

GODKÄNDA
AVLOPP

M Ä L A R E N
R E N I N G S V E R K

VI BRYR OSS OM DIN MILJÖ

NORDENS FÖRSTA RENINGSVERK UTAN
KEMIKALIER.

GODKÄNT ATT PLACERAS I ALLA
MILJÖER BÅDE VID NORMAL OCH HÖG
SKYDDSNIVÅ.

MÄLAREN

RENINGSVERK

OLIKA MODELLER

Mälaren finns i två olika utföranden för enkel anpassning till alla förhållanden

En modell är extremt lågbyggd och passar bra på tomter där det är begränsat grävdjup

En modell är smalare och högre som passar där man har en begränsad yta och lättare att gräva.



**GODKÄNDA
AVLO** 
I SVERIGE AB

MÄLAREN

RENINGSVERK

RENINGSVÄRDEN I HÖGSTA KLASS

Reningsverkets funktion bygger på en biologisk process (BIO-P) som man använt i över 50år för att rena avloppsvatten. Uppfinnaren av Mälaren har förfinat tekniken och anpassat den till ett minireningsverk som passar för enskilda hushåll. Reningstekniken gör att Mälaren har rening i högsta klass och kan därför installeras i alla miljöer både vid normal och hög skyddsnivå.

Reningsverket är uppbyggt i tre kammare, två små och en stor. Avloppsvattnet kommer in i den första kammaren där det grova slammet sedimenterar, ett finare slam rinner vidare till andra kammaren där ytterligare sedimentering sker. Från den andra kammaren *mammutpumpas det avslammade vattnet till tredje kammaren där reningsprocessen startar. Luft blåses i speciella membran som sitter i botten av tanken och skapar en hög koncentration av syre i kammaren vilket triggas organismer att konsumera fosfor. När reningsprocessen är klar låter man vattnet sedimentera och den uppbundna fosfor bildar ett slam i botten av tanken.

Därefter *mammutpumpas det reade vattnet ut till recipienten. Avslutningsvis *mammutpumpas slammet från reningskammaren tillbaka till första kammaren där slambilen tömmer en gång om året.

*Mammutpumpning är jämförbart med ejektorpumpning som inte har några rörliga delar utan sker genom att luft pumpas ned i ett av två parallella rör som sticker ned i vätskan och när luften vänder och stiger upp i det parallella röret tar det med sig vätskan och kan på så sätt flytta vatten mellan två tankar.

COD (KEMISK SYREFÖRBRUKNING)	94%
BOD-5 (BIOLOGISK SYREFÖRBRUKNING)	96%
SS (SUSPENDERANDE ÄMNEN)	96%
NH4-N (AMMONIUMKVÄVE)	86%
P TOT (FOSFOR TOTALT)	96%
N TOT (KVÄVE TOTALT)	68%

MÄLAREN

RENINGSVERK

FÖRDEL MÄLAREN



För nyproduktion och/eller att ersätta alla typer av äldre utdömda/trasiga avloppsanläggningar såsom tex. trekammarbrunnar, markbäddar eller infiltrationsanläggningar.

CE-märkt enligt EN 12566-3 Godkänt att monteras i alla miljöer även med dom högsta kraven på rening.

20 års garanti på reningsverket
3 års garanti på kompressor och styrenhet.



MÄLAREN

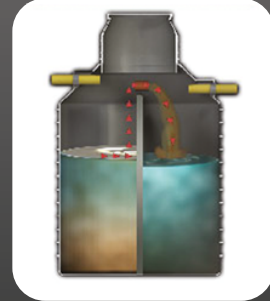
RENINGSVERK

FUNKTIONSBESKRIVNING



FAS 1

Inkommande avloppsvatten från fastighet. Fasta partiklar sedimenterar.



FAS 2

Avslammat vatten pumpas med en luftdriven mammutpump till processkammaren.



FAS 3

Syretillförsel sker i processkammaren via en luftkompressor för optimal rening av avloppsvatten.



FAS 4

Det aktiva slam som nu har bildats genomgår sedimenteringsprocess. Rent vatten samlas i tankens övre del.



FAS 5

Det rena vattnet som samlats i processkammarens övre del pumpas ut.



FAS 6

En del av det aktiva slammet pumpas tillbaka till första kammaren där det tas omhand av slambilen.

MÄLAREN

RENINGSVERK

MÄLAREN ÄR MARKNADENS MODERNASTE RENINGSVERK

GODKÄNT ATT MONTERAS VID HÖGSTA KRAV PÅ RENING.

Mälaren är ett modernt kemikaliefritt minireningsverk för all typ av avloppsvatten från ett eller flera normalhushåll. Det är godkänt att placeras i alla miljöer i Sverige även med den högsta kraven på rening dvs både normal och hög skyddsnivå.

LÄTTSKÖTT

Slipp hantering av kemikalier, tunga 500kg säckar som ska bytas och deponeras, det finns inte heller några offeranoder i reningsverket som måste bytas för att reningen ska fungera. Detta gör att Mälaren är det mest lättskötta minireningsverket på marknaden och många av våra kunder väljer därför att sköta den årliga servicen själva (vill du sköta servicen själv så hör först med miljökontoret vad som gäller i din kommun).

I reningsverket finns inga rörliga delar eller elektriska pumpar som kan krångla, allt sitter i en ovanjord placerat styrskåp, detta bidrar också till Mälarens enkla uppbyggnad. Tekniken är patenterad och välbeprövad med 1000 tals sålda reningsverk runt om i Europa.

FRAMTIDSSÄKERT

Mälaren är ett framtidssäkert reningsverk i och med att vi inte tillsätter några kemikalier, med det menas att skulle regler ändras i framtiden så har vi alla möjligheter att anpassa Mälaren till dom ev. nya regler som kan komma.

HÅLLBART

Mälaren har en rotationsgjuten tank i polyetenplast vilket innebär att det inte är några skarvar eller fogar, halsen svetsas på plats i fabriken. Man använder heller ingen återvunnen plast vid tillverkningen vilket gör plasten mjuk och smidig och inte riskerar att spricka. Förankrings/lyftöglor finns ingjutna i tanken.

Hela reningsverket styrs av en luftpump och en styrenhet, allt monteras ovan jord så man inte riskerar översvämning i elektroniken. Mellan tanken och styrskåpet går det enbart luftslangar, styrskåpet går att placera upp till 8m från tanken.



MÄLAREN

RENINGSVERK

MÄLAREN HAR EN AV MARKNADENS BÄSTA GARANTIER 20ÅR

GARANTI

Mälaren har 20års garanti på tanken och på elektroniken är det 3år.

Tankens livslängd beräknas till 100år+

Tecknar man ett serviceavtal ingår även en processgaranti.

Garantin täcker inte slitage och förbrukningsmaterial, ej heller misskötsel och eller yttre omständigheter såsom blixtnedslag eller översvämning mm.

PROCESSGARANTI

Processgaranti lämnar vi om man har ett giltigt serviceavtal. Garantin innebär att vi garanterar att reningsverket klarar vid installationsdatum gällande miljökrav. För att processgarantin ska gälla krävs förutom ett serviceavtal att reningsverket är rätt installerat enligt monteringsanvisningen, bla. Att det finns en fungerande avluftning samt att det sköts enligt manualen dvs. inget olämpligt spolat ned i avloppet.

ENKEL SKÖTSEL

Mälarens enkla uppbyggnad gör det väldigt enkelt och lättskött, alla reningsverkets funktioner övervakas av en styrenhet och blir det driftstörningar larmar enheten med ljus och ljud.

Egenkontrollen består i att några gånger om året öppna locket och se så nivåerna i verkets tre kammare ser normala ut och att det är "rent" vatten i den stora reningskammaren. Slangar kontrolleras så det inte bildats veck.

Yttre skötseln handlar om att hålla gräs, ogräs och sly borta från styrskaftet och locket.

SERVICEAVTAL



*Första servicen av ditt
Mälaren reningsverk är alltid
Gratis.*

Vi erbjuder serviceavtal där vi sköter allt som har med reningsverket att göra. Då kommer vi eller våra servicepartners en gång/år (flera gånger/år på större anläggningar) och gör en fullservice av ert Mälaren.

Serviceavtalet är personligt och flyttar ni så måste nya ägaren av fastigheten teckna ett nytt avtal med Godkända Avlopp.

Det som ingår och utförs i årsservicen är:

- Genomgång av minireningsverkets samtliga funktioner
- Provkörning av reningsverket
- Kontroll av slamnivå, GA påkallar fastighetsägaren om behov av slamtömning föreligger
- Slamprov för att se mängden fritt slam
- Återställning av serviceindikator i styrenheten
- Rengöring/byte av luftfilter på luftpump
- Byte av membran i luftpumpen (vart 3:e år, reservdelar ingår ej)

MÄLAREN

RENINGSVERK

INSTALLATION

INSTALLATION

Väl på plats i marken tar Mälaren väldigt litet utrymme, det man ser är ett brunnslock och ett styrskåp. Installationen görs oftast på 2 arbetsdagar, man får räkna med att det blir stökigt på tomten under tiden och det kommer behövas snyggas till men nytt gräs osv. när marken åter har satt sig. Hur man gör skiljer sig givetvis efter förhållanden men vanligtvis placeras reningsverket bredvid den befintliga slamkammaren ofta en trekammarbrunn, och man gör allt klart med det nya innan man kopplar om inkommande rör, allt för att få så kort driftstopp som möjligt. Rådgör med din gräventreprenör så ni kommer överens om slutresultatet innan grävningen börjar.

När monteringen är klar startar entreprenören reningsverket så det kan användas. Entreprenören skickar även in ett uppstartsprotokoll till Godkända Avlopp, när vi mottagit den gör vi en installationskontroll.

VENTILATION AV AVLOPPSSYSTEM

Enligt gällande regelverk och byggstandard för avloppssystem i Sverige så måste det finnas en fungerande avluftning på husets avloppssystem.

Det är också avgörande för funktionen och lukt att ventilationen i fastighetens avloppssystem fungerar som den ska. Det får inte sitta vakuumentiler som ventilation och ventilationsröret skall mynna på/över taket, gärna över taketsnock, så vinden kan föra bort ev. dofter från avloppssystemet. Saknar man ventilation eller om den är igensatt måste det åtgärdas.



MÄLAREN

RENINGSVERK

STORLEK PÅ RENINGSVERKET

VILKEN STORLEK PÅ MÄLAREN SKA JAG VÄLJA?

Mälaren reningsverk finns i storlekarna 6-50PE som standard, där siffran anger hur många personer som reningsverket hanterar. Dvs. en Mälaren 6 klarar av att hantera avlopp från upp till 6 personer som är permanent boende i hushållet, Mälaren 8 klarar 6-8 personer osv.

I Sverige räknas ett hushåll till 5 personer vilket innebär att man väljer en Mälaren 6, två hushåll är 10 personer vilket ger en Mälaren 12 osv. Stora reningsverk (25 och uppåt) räknas lite annorlunda, vi hjälper till med att räkna ut vilken storlek man behöver. Har man tex. ett Attefalls hus på tomten där det finns ytterligare möjlighet för permanentboende kan man med fördel välja vår unika Mälaren 8. Är ni två grannar som vill dela på ett reningsverk så får man räkna med en Mälaren 12.

Tänk på att har man flera hus eller ni är grannar som tänker bygga tillsammans så rådgör om detta med er markentreprenör och ev. även med kommunens handläggare.

Glöm inte att skriva ett avtal med dom som delar på reningsverket så det är klart vad som gäller med kostnader för slamtömning, elförbrukning, service eller oförutsedda utgifter.

Julafton och Midsommarafton!

Kommer hela tjocka släkten på besök under någon/några dagar ibland så är det inget man behöver tänka på när man väljer storlek, Mälaren är dimensionerad att hantera tillfälliga större inflöden.

Att välja ett reningsverk med högre kapacitet än vardagliga behovet för att vara på den "säkra sidan" är inte alltid bra.

SAMFÄLLIGHETER/FÖRENINGAR

Mälaren finns som standard i storlekarna 6-50PE, större reningsverk byggs och beställs efter behov.

Vi kan därför erbjuda små och stora samfälligheter färdiga lösningar som anpassas efter antal hushåll och personer. Som exempel levererar vi våren 2022, 2st 300PE verk till en samfällighet i södra Sverige. Vi levererar även kontinuerligt till byggföretag som anlägger större reningsverk till nybyggnationer.



MÄLAREN

RENINGSVERK

ANSÖKA OM ATT ANLÄGGA ETT MÄLAREN RENINGSVERK

STEG FÖR STEG HUR MAN GÖR FÖR ATT SÖKA TILLSTÅND
ATT MONTERA ETT MÄLAREN

Ta reda på vad som gäller i din kommun och din fastighet, har ni tex. normal eller hög skyddsnivå för er fastighet mm. kontakta miljökontoret så hjälper dom till med detta.

Gör en situationsplan över tomten/ fastigheten och markera var reningsverket är tänkt att placeras samt vart utloppsvattnet kommer att ledas från reningsverket. Rita även in vart er vattenbrunn är samt om ni har någon granne vart deras vattenbrunn är. Dessa punkter är viktiga och kommer att bedömas av miljökontoret när dom behandlar ansökan.

Efter att er ansökan blivit godkänd, normalt 6-12veckor, så kan man beställa grävare och reningsverket.

Steg
01

Börja med att kontakta en gräventreprenör, känner du inte till någon så kan Godkända Avlopp hjälpa till med att ta kontakt en duktig grävare. Många markentreprenörer hjälper även till med ansökan till kommunen, hör med just din vad dom kan hjälpa dig med.

Steg
02

Kom överens med gräventreprenören om utförandet, vem gör vad mm. Det behövs även 230V el fram till styrskaftet så det kommer att behövas en person med el-behörighet för att göra den installationen, denna tjänst kan ni behöva beställa själva.

Steg
03

Steg
04

Ladda ned eller ring och beställ ansökningsblanketter från berörd kommuns hemsida, fyll i dessa och skicka dom till den kommunen. Blanketterna är ofta universella och är anpassade för olika typer av avloppssystem.

Steg
05

Ni kommer även behöva bifoga teknisk information om Mälaren vilket vi hjälper er med, kontakta Godkända Avlopp för detta.

Steg
06

MÄLAREN

RENINGSVERK

EXEMPEL PÅ SITUATIONSPLAN

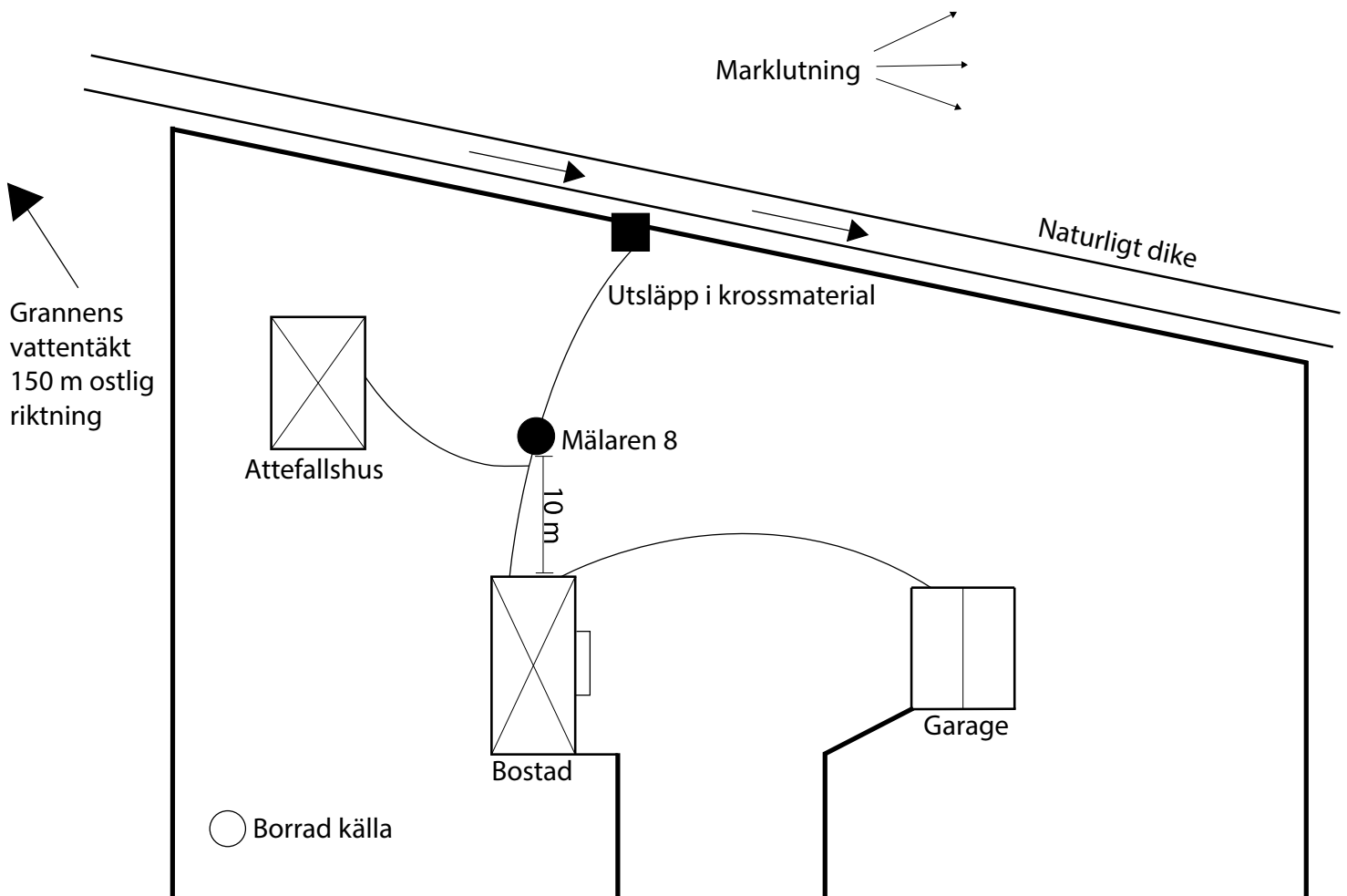
SITUATIONSPLAN



Att tänka på vid framtagning av situationsplan

- Din egen vattenkälla
- Dina grannars vattenkällor upp till 200m från reningsverket
- Placering av reningsverk
- Utsläppspunkt
- Markens lutning
- Markera plats för slambilen

Nedan är ett exempel på hur en Situationsplan för en installation av en Mälaren 8 kan se ut. Här tänker vi oss ett normal hushåll och ett Attefalls hus som sammankopplas till reningsverket. Tänk på att förutsättningarna varierar mellan fastigheter och kommuner.



MÄLAREN

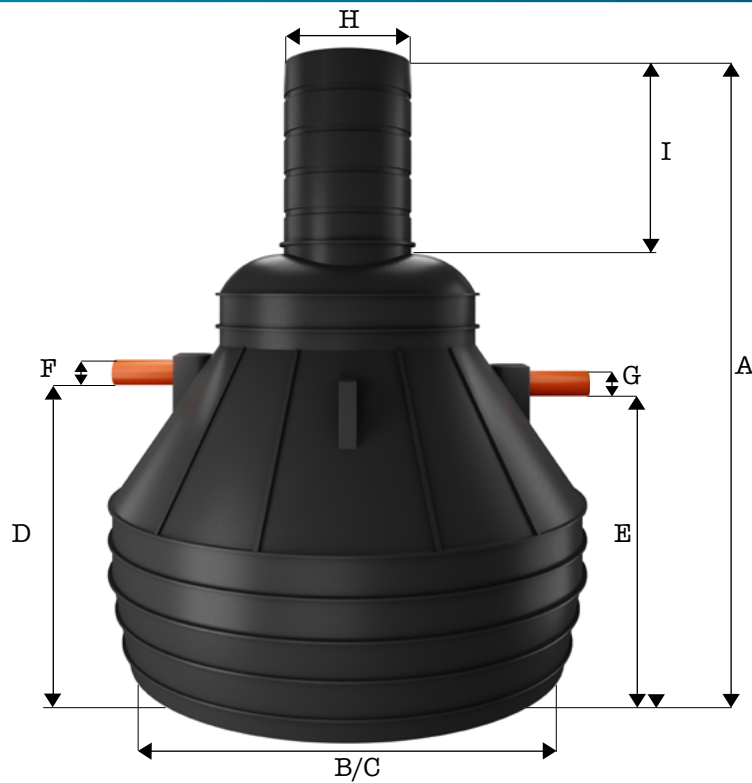
RENINGSVERK

TEKNISKA DATA MÄLAREN

Fast hals med
möjlighet till
förhöjning.
Höjer
totalhöjden
35cm.



Justerbar hals
Max:77cm



MÄLAREN

RENINGSVERK

TEKNISKA DATA MÄLAREN

TEKNISK DATA MÄLAREN SMAL

	6M	6 smal	8 smal	12 smal	18 smal	25 smal	35 smal	50 smal
Antal Hushåll	1 st	1 st	1,5 st	2 st	3 st	4-5 st	6-7 st	8-10 st
Antal Tankar	1	1	1	1	2	2	3	4
Total Höjd (A) [cm]	215	285	245	275	245	275	275	275
Total Bredd diameter (B) [cm]	175	135	175	175	175	175	175	175
Höjd Inlopp (Vattengång) (C)[cm]	121	195	150	177	150	177	177	177
Höjd Utlopp(D) [cm]	116	190	145	172	145	172	172	172
Diameter Inlopp (E) [mm]	160	160	160	160	160	160	160	160
Diameter Utlopp (F) [mm]	110	110	110	110	110	110	110	110
Lockets Diameter (G) [cm]	70	70	70	70	70	70	70	70
Förhöjning MAX [cm]	40	40	40	40	40	40	40	40
Kapacitet/Dygn [m ³]	0,9	0,9	0,9-1,2	1,2-1,8	1,2-2,7	2,7-3,7	3,7-5,2	5,2-7,5
Elförbrukning kwh/dygn	0,72	0,72	0,72	0,73	0,73	1,41	1,63	2,69
Vikt CA [kg]	185	185	215	240	190+215	200+240	200+2x240	2x200+2x240

TEKNISK DATA MÄLAREN LÅG

	6 låg	8 låg	12 låg	18 låg	25 låg	35 låg	50 låg
Antal Hushåll	1 st	1,5 st	2 st	3 st	4-5 st	6-7 st	8-10 st
Antal Tankar	1	1	1	2	2	3	4
Total Höjd Justerbar (A) [cm]	176-258	207-289	238-319	238-319	253-335	253-335	253-335
Bredd (B) [cm]	180	180	180	180	180	180	180
Längd (C) [cm]	220	220	220	220	220	220	220
Höjd Inlopp (Vattengång) (D)[cm]	102	133	164	164	180	180	180
Höjd Utlopp (E) [cm]	97	128	158	158	175	175	175
Diameter Inlopp (F) [mm]	160	160	160	160	160	160	160
Diameter Utlopp (G) [mm]	110	110	110	110	110	110	110
Lockets Diameter (H) [cm]	70	70	70	70	70	70	70
Teleskophals Justering (I) [cm]	77	77	77	77	77	77	77
Kapacitet/Dygn [m ³]	0,9	0,9-1,2	1,2-1,8	1,2-2,7	2,7-3,7	3,7-5,2	5,2-7,5
Elförbrukning kwh/dygn	0,72	0,72	0,73	0,73	1,41	1,63	2,69
Vikt CA [kg]	205	235	290	290+260	315+295	2x315+295	2x315+2x295

MÄLAREN 6



MÄLAREN 8



GODKÄNDA
AVLO
I SVERIGE AB

MÄLAREN 100



KONTAKTA OSS

Godkända Avlopp i Sverige AB
011-12 68 00

www.godkandaavlopp.se
info@godkandaavlopp.se

LAGER OCH HUVUDKONTOR
I NORRKÖPING



GODKÄNDA
AVLOPP

M Ä L A R E N
R E N I N G S V E R K

ÅTERFÖRSÄLJARE



NORDISKT TILLVÄXTCERTIFIKAT
GODKÄNDA AVLOPP I SVERIGE AB
556972-5145 | 2021 DECEMBER



Kontrollerat
av
BOVERKET